

Mini album Traveler notebook « Mon voyage préféré »

Box Quiscrap – Mars 2022

Rose bzh



Matériel utilisé :

Dans le kit :

Papier P13 Mat 02,

Papier P13, Till 02

Papier L'encre et l'image

Cardstock vert

Etiquettes Carte blanche Les Ateliers de Karine

Stickers Ephéméria

1 badge

2 brads rose

La planche de dies cuts A travers le monde de
Quiscrap

Poudre à embosser Distress Speckle Egg

En boutique

Tampon « Envie de voyage » L'encre et l'image

Tampon « voyage imaginaire Postmail »

ChouFlowers

Distress oxide salvaged patina

Cardstock uni lisse coconut

Cartonnette gris 2mm

Die matrice de découpe pour reliure Zibuline

Disques à relier mint Zibuline

PAS A PAS

Avec cette box évasion, j'ai eu envie de réaliser un notebook pour y garder les souvenirs de mes prochaines escapades.

La structure est plutôt simple, les pages sont reliées entre elles avec des anneaux de reliure.

J'ai également ajouté une enveloppe et une pochette pour y glisser mes tickets et/ou photos...

La couverture

Coupez 2 morceaux de 11x18.5 cm dans la cartonnette.

Coupez 2 morceaux de 15x22.5 cm dans le papier imprimé de votre choix (ici L'encre et l'image)

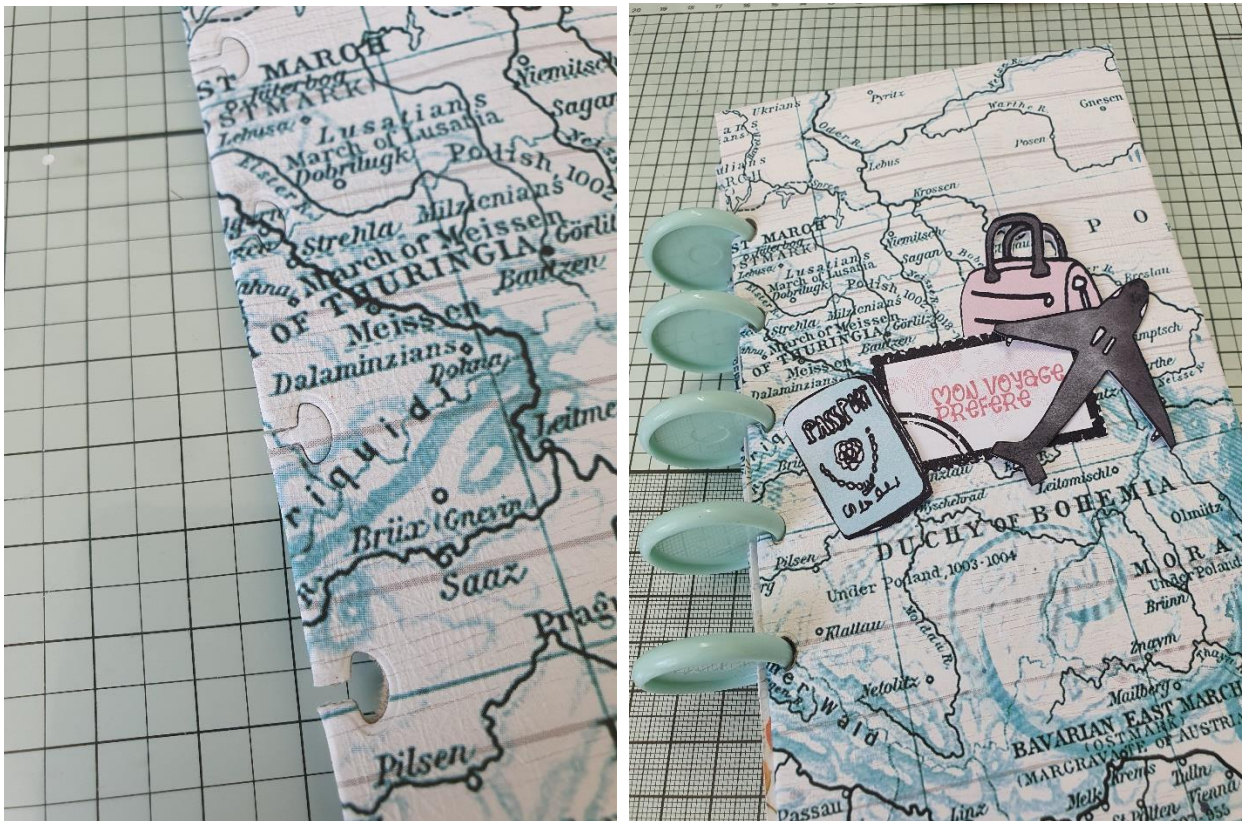
Collez votre cartonnette sur le verso du papier mappemonde L'encre et l'image en laissant 2cm de chaque côté. J'utilise du double face mais vous pouvez aussi utiliser de la colle blanche.

Marquez les plis et rabattez les bords en pliant toujours les bords opposés en 1^{er}, le haut et le bas puis les côtés droit et gauche.

Placez le die reliure sur le bord de votre couverture à 4cm du haut, maintenez-le avec du masking tape et passez le à la big shot. J'ai fait plusieurs passages vu l'épaisseur cartonnette + papier.



Vous pouvez ensuite passer vos disques dans les encoches et décorer votre couverture à l'aide des die cuts de la box.



Pour l'intérieur de la couverture, coupez 2 morceaux de 9.5x17.5cm dans le cardstock vert et collez-les à l'intérieur.



Décorez ensuite l'intérieur de la couverture, j'ai utilisé les tampons de la planche Postmail de Chouflowers.



Les pages

Coupez les pages intérieures dans du cardstock blanc lisse. Les pages mesurent 10x18cm.

Utilisez le die reliure pour réaliser les encoches. Vous pouvez vous servir de la couverture comme repère pour bien placer le die.

Mon notebook sera rempli lors de mes futurs voyages mais j'ai voulu ajouter un peu de déco sur certaines pages.

Sur la 1^{ère} page, j'ai tamponné la femme de la planche « Envies de voyages » de L'encre et l'image à la versamark et j'ai embossé avec la poudre du kit qui se marie parfaitement au vert de la couverture et je l'ai légèrement colorisée à la distress oxide salvaged patina.





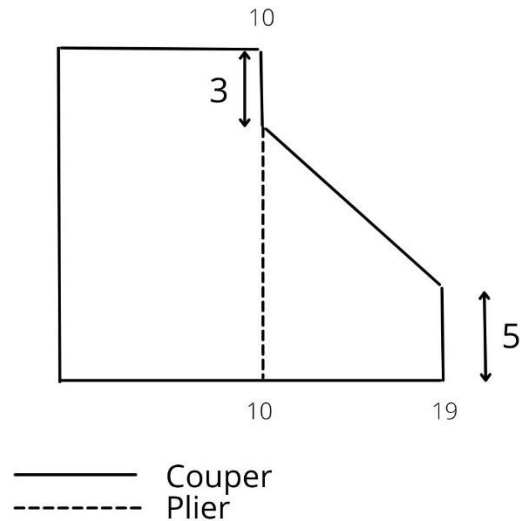
J'ai ensuite détourné le die cuts travel et utilisé le titre de la planche (rien ne se perd 😊) pour le bas de ma page.

Les autres pages sont plus légèrement décorées, quelques stickers ici et là pour laisser la place aux souvenirs.



La pochette à rabat

Coupez un papier imprimé (ici le P13 Mat 02) 18x19cm, marquez un pli à 10cm et tracez une diagonale en partant du pli à 3cm du haut vers le bord droit à 5cm du bas, puis coupez.



Pliez et collez bien au bord le côté droit et bas pour fermer la pochette.

Placez votre die reliure sur le côté et passez-le à la big shot.

Votre pochette peut ainsi être insérée dans le notebook.

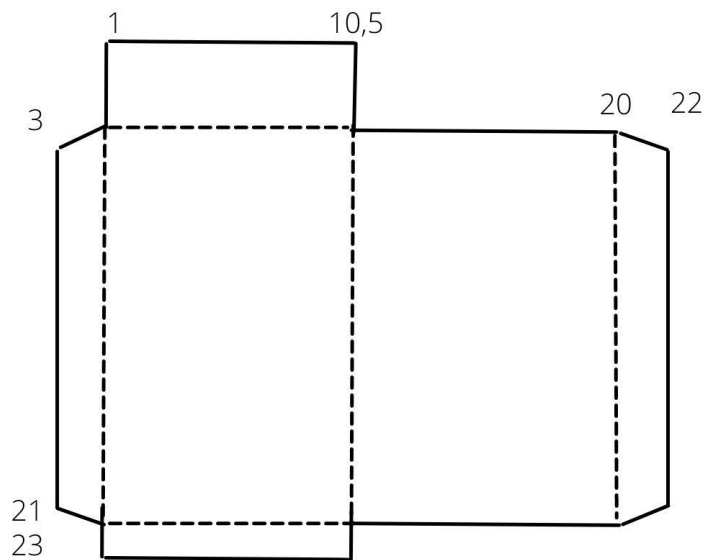
J'ai glissé 2 tags réalisés avec les chutes dans la pochette et ajouté 2 étiquettes et 1 badge sur la pochette.



L'enveloppe

Coupez un papier imprimé (ici le P13 Till 02) 23x22cm

Pliez et coupez en suivant le schéma ci-dessous.



———— Couper
 - - - - - Plier

Placez le die reliure et passez le à la big shot.



Arrondissez les angles des rabats haut et bas.

Ajoutez les 2 brads rose avant de refermer votre enveloppe. Le 1^{er} brad sur le rabat du haut au centre et le second bien aligné sur la face rabattue à 4.5cm du haut.

Coller les rabats. Le rabat du haut et du bas viennent sur le dessus de l'enveloppe.

Passez une ficelle autour de l'œillet et fermer en formant des 8.



Insérez votre enveloppe dans votre travel notebook.

Votre mini est à présent terminé. Grace aux disques de reliure vous pouvez ajouter ou retirer des pages comme bon vous semble.

J'espère que ce tuto vous a plu.

Bon scrap.